

①9 RÉPUBLIQUE FRANÇAISE
INSTITUT NATIONAL
DE LA PROPRIÉTÉ INDUSTRIELLE
PARIS

①1 N° de publication : 2 671 184

(à n'utiliser que pour les
commandes de reproduction)

②1 N° d'enregistrement national : 90 16514

⑤1 Int Cl⁸ : G 01 N 21/84, 15/08; G 01 M 19/00; B 01 D 65/10

①2 DEMANDE DE BREVET D'INVENTION

A1

②2 Date de dépôt : 28.12.90.

③0 Priorité :

④3 Date de la mise à disposition du public de la
demande : 03.07.92 Bulletin 92/27.

⑤6 Liste des documents cités dans le rapport de
recherche : *Se reporter à la fin du présent fascicule.*

⑥0 Références à d'autres documents nationaux
apparentés :

⑦1 Demandeur(s) : SOCIÉTÉ EUROPÉENNE DE
PROPULSION Société anonyme — FR.

⑦2 Inventeur(s) : Le Bouill Gérard et Clément Michel.

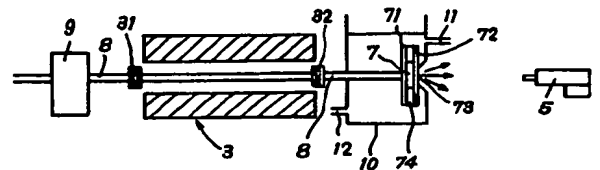
⑦3 Titulaire(s) :

⑦4 Mandataire : Cabinet Beau de Loménie.

⑤4 Procédé et dispositif de contrôle d'un élément filtrant par rayonnement infrarouge.

⑤7 Le dispositif de contrôle d'un élément filtrant (7) par rayonnement infrarouge comprend:

- a) un support (10) d'élément filtrant (7) à contrôler maintenu à une température sensiblement constante,
- b) une source de fluide (9) dont la pression ou le débit est ajustable,
- c) des moyens (3) pour porter le fluide à une température prédéterminée sensiblement différente de celle de l'élément filtrant (7) et de son support (10),
- d) des moyens (8) pour faire circuler le fluide à ladite température prédéterminée, à travers l'élément filtrant (7),
- e) un dispositif de détection infrarouge (5) disposé en regard de l'élément filtrant (7) à contrôler pour détecter les inégalités de débit du fluide (73) ayant traversé l'élément filtrant (7), et
- f) des moyens de traitement d'image pour déterminer, à partir du rayonnement infrarouge détecté, la qualité de l'élément filtrant (7) à contrôler et localiser d'éventuels défauts à la surface de l'élément (7).



FR 2 671 184 - A1

BEST AVAILABLE COPY



Procédé et dispositif de contrôle d'un élément filtrant par rayonnement infrarouge

Domaine de l'invention

05 La présente invention concerne un procédé et un dispositif de contrôle d'éléments filtrants et s'applique en particulier aux expertises et vérifications en fabrication de filtres destinés à la filtration fine, tels que des toiles métalliques, des éléments frittés, des éléments composites ou en
10 céramique.

L'invention s'applique d'une manière plus générale à l'étude et au contrôle des caractéristiques des matériaux poreux.

Art antérieur

15 Dans l'industrie, les éléments filtrants sont définis entre autres, par leur pouvoir de filtration. Cette caractéristique est actuellement mesurée et contrôlée soit par la méthode dite "des billes de verre", soit par la méthode dite "du point de bulle".

20 La méthode dite "des billes de verre", selon laquelle on procède à un comptage de billes de verre calibrées ayant traversé le filtre mélangées à un liquide sous pression, ne peut être appliquée en production et n'est utilisée qu'à des fins d'étude, car elle est destructive.

25 La méthode dite "du point de bulle" consiste à plonger le filtre dans un liquide tel que de l'alcool ou une huile, et à appliquer un gaz dont on augmente progressivement la pression, à travers le filtre. L'apparition de la première bulle caractérise le point le plus faible du filtre, c'est-à-dire la maille la plus
30 large. Une telle méthode n'est pas destructive et peut être utilisée en production. Toutefois, elle présente l'inconvénient, compte tenu des fluides utilisés, liquide et gaz, d'être polluante pour les éléments filtrants et donc de nécessiter une opération de nettoyage des éléments qui peut être très délicate et onéreuse. En
35 particulier, dans la plupart des applications du domaine spatial, il

est essentiel que les filtres ne comportent aucune trace de graisses, car celles-ci sont incompatibles avec les fluides filtrés tels que l'oxygène.

05 On connaît par ailleurs des méthodes d'étude et d'analyse de matériaux qui font appel à la spectrographie infrarouge ou reposent sur l'application, sur le matériau, d'un faisceau de rayonnement de lumière visible ou infrarouge, de caractéristiques prédéterminées et sur l'observation de la lumière réfléchie par le matériau.

10 De tels procédés se prêtent mal à une exploitation industrielle et ne sont pas prévus spécifiquement pour contrôler l'intégrité d'éléments filtrants.

Objet et description succincte de l'invention

15 La présente invention vise à remédier aux inconvénients précités et à permettre de réaliser de façon simple, commode, non polluante et non destructive, un contrôle ou une mesure du pouvoir de filtration d'éléments filtrants.

20 L'invention vise en particulier à permettre de contrôler l'intégrité d'un élément filtrant à la fin de son cycle de fabrication et de contrôle, et à garantir ainsi un pouvoir de filtration de façon sûre par le fait qu'aucune opération mécanique ou hydraulique subséquente ne viendra ensuite modifier les caractéristiques de l'élément filtrant.

25 Ces buts sont atteints grâce à un procédé de contrôle d'un élément filtrant par rayonnement infrarouge, caractérisé en ce qu'il comprend les étapes suivantes :

- a) on fait circuler à travers l'élément filtrant à contrôler un fluide à une température prédéterminée, la température
- 30 prédéterminée étant sensiblement différente de celle de l'élément filtrant,
- b) on observe et on détecte le rayonnement infrarouge ayant traversé l'élément filtrant à contrôler, et
- c) on procède à un traitement d'image à partir du rayonnement
- 35 infrarouge détecté pour mettre en évidence et localiser

d'éventuelles inégalités de débit révélatrices de défauts à la surface de l'élément filtrant.

05 Selon l'invention, on fait simplement traverser l'élément
filtrant par un fluide non polluant tel qu'un liquide, ou de
préférence un gaz, tel que de l'azote ou un gaz neutre, dont la
caractéristique essentielle réside dans la température, qui est
sensiblement différente de celle de l'élément filtrant. Il existe
donc une large gamme de fluides non polluants appropriés, dès lors
10 que le seul facteur important est constitué par une différence de
température.

Par ailleurs, l'observation à l'aide d'un dispositif de
détection infrarouge s'effectue de façon purement passive et il
n'est pas nécessaire d'appliquer un quelconque rayonnement à
l'élément filtrant.

15 Selon un mode de réalisation particulier, l'observation
s'effectue en faisant progressivement augmenter la pression du gaz
ou le débit du liquide appliqué à l'élément filtrant.

En cas de défaut de filtration, on observe localement un
débit de fluide supérieur ou inférieur à ce qu'il est en moyenne
20 sur toute la surface du filtre. En augmentant la pression ou le
débit, tout l'extérieur du filtre apparaît comme laissant passer
le gaz ou le liquide.

Par analogie avec la méthode du "point de bulle", et
après étalonnage, la valeur de pression, ou de débit, pour laquelle
25 apparaît le premier défaut constitue un seuil qui indique le
pouvoir filtrant de l'élément mesuré.

Selon un mode de réalisation avantageux, facile à mettre
en oeuvre, l'élément filtrant est maintenu à une température
voisine de la température ambiante, et le fluide est constitué par
30 un fluide chaud porté à une température supérieure ou égale à
environ 50°C.

Toutefois, selon un autre mode de réalisation, l'élément
filtrant est maintenu à une température sensiblement inférieure à
environ -50°C et le fluide est constitué par un fluide cryotechni-
35 que porté à une température sensiblement supérieure à -50°C et

inférieure à 0°C. Dans ce cas, le dispositif de détection infrarouge doit naturellement être adapté à la détection dans cette plage de températures.

05 D'une manière générale, l'exploitation des données peut s'effectuer de plusieurs façons différentes.

Selon un premier mode de réalisation, lors du traitement d'image, on met en relief les zones de la surface de l'élément dans lesquelles a été détectée une température supérieure à une température prédéterminée.

10 Selon un autre mode de réalisation, lors du traitement d'image, on exprime la carte des températures observées selon une échelle prédéterminée de températures, par un indice relatif à la qualité de l'élément filtrant.

15 L'invention est particulièrement applicable aux éléments filtrants constitués par des filtres destinés à la filtration fine aptes à retenir des particules comprises entre quelques micromètres et une centaine de micromètres.

L'invention a encore pour objet un dispositif de contrôle d'un élément filtrant par rayonnement infrarouge, caractérisé en ce qu'il comprend :

- 20 a) un support d'élément filtrant à contrôler maintenu à une température sensiblement constante,
b) une source de fluide dont la pression ou le débit est ajustable,
c) des moyens pour porter le fluide à une température
25 prédéterminée sensiblement différente de celle de l'élément filtrant et de son support,
d) des moyens pour faire circuler le fluide à ladite température prédéterminée, à travers l'élément filtrant,
e) un dispositif de détection infrarouge disposé en regard de
30 l'élément filtrant à contrôler pour détecter les inégalités de débit du fluide ayant traversé l'élément filtrant, et
f) des moyens de traitement d'image pour déterminer, à partir du rayonnement infrarouge détecté, la qualité de l'élément filtrant à contrôler.

35 Le support d'élément filtrant peut comprendre une cellule

étanche, mais non isolée thermiquement, placée dans un thermostat.

La source de fluide peut être une source de gaz, munie de moyens de réglage de la pression ou une source de liquide munie de moyens de réglage du débit.

05 Avantageusement, le dispositif comprend, en amont de l'élément filtrant un filtre supplémentaire dont le pouvoir filtrant est largement inférieur au pouvoir filtrant de l'élément filtrant à contrôler.

10 Selon un mode particulier de réalisation, le dispositif de détection infrarouge est constitué par une barrette d'éléments CCD présentant un mouvement relatif par rapport à l'élément filtrant pour balayer toute la surface de celui-ci.

15 Selon un autre mode particulier de réalisation le dispositif de détection infrarouge est constitué par une caméra vidéo infrarouge.

D'une manière générale,

- . un filtre plan peut être observé dans la totalité de sa surface.
- . un filtre plan ou cylindrique peut être observé selon une surface rectangulaire de faible largeur qui balaie la surface de ce filtre.
- 20 . un filtre plan, cylindrique, ou de forme quelconque peut être observé selon un spot qui balaie la surface de ce filtre.

Dans tous les cas, la direction de l'observation est approximativement perpendiculaire à la surface du filtre dans la zone d'observation.

25 Le dispositif de détection infrarouge peut comprendre une caméra vidéo infrarouge, et un écran muni d'une fente d'observation interposé entre la caméra vidéo infrarouge et l'élément filtrant, des moyens étant prévus pour provoquer un mouvement relatif entre l'élément filtrant et le fente de façon que le fente constitue une
30 fenêtré d'observation balayant toute la surface de l'élément filtrant.

Dans le cas d'un filtre cylindrique, celui-ci peut par exemple être entraîné en rotation autour de son axe devant la fente d'observation qui reste fixe.

Brève description des dessins

- D'autres caractéristiques et avantages de l'invention ressortiront de la description de modes particuliers de réalisation, donnés à titre d'exemples, en référence aux dessins annexés, sur lesquels :
- 05 - la figure 1 est une vue schématique de l'ensemble d'un dispositif de contrôle de filtre selon un premier mode de réalisation de l'invention,
 - 10 - la figure 2 est une vue schématique de l'ensemble d'un dispositif de contrôle de filtre selon un deuxième mode de réalisation de l'invention,
 - la figure 3 est une vue en élévation montrant un détail d'un mode particulier de réalisation avec fente d'observation,
 - 15 - la figure 4 est une vue en coupe selon la ligne IV-IV de la figure 3,
 - la figure 5 est une variante de réalisation des figures 3 et 4, montrant un dispositif de détection infrarouge constitué par une barrette d'éléments CCD (éléments à couplage de charge),
 - 20 - la figure 6 montre une image simplifiée d'un filtre avec défaut obtenue par le procédé conforme à l'invention, et
 - la figure 7 montre des courbes donnant en fonction du temps l'évolution de la température en différents points du filtre dont l'image est représentée sur la figure 6.

25

Description détaillée de modes particuliers de réalisation

La figure 1 montre de façon schématique l'ensemble d'une installation de contrôle de filtre selon l'invention.

30

Un élément filtrant à contrôler 7 est disposé en regard d'un dispositif de détection infrarouge 5 qui est avantageusement constitué par une caméra vidéo infrarouge, elle-même associée à un système 6 d'analyse d'image permettant de quantifier le résultat de la mesure.

35

Une conduite 8 est disposée de manière à pouvoir faire

circuler à travers l'élément filtrant 7 un fluide, qui dans l'exemple considéré est un gaz neutre.

05 Le circuit d'application du gaz neutre au filtre 7 comprend un détendeur réglable 1 permettant de faire varier la pression du gaz dans une plage de valeurs prédéterminée pouvant aller par exemple de 0 à quelques dizaines de milliers de pascals.

10 Un filtre 2, dont le pouvoir filtrant est largement inférieur au pouvoir filtrant de l'élément 7 à mesurer est disposé sur le circuit d'application du gaz neutre, par exemple en aval du détendeur 1.

Le gaz détendeur est porté à une température prédéterminée dans un échangeur thermique 3 situé en aval du filtre 2.

15 Un manomètre 4 permet de mesurer la pression du gaz à l'entrée de l'élément à mesurer 7.

20 Dans le cas où l'élément filtrant 7 est maintenu à une température voisine de la température ambiante, par exemple à une température de l'ordre de 20°C, le fluide détendu appliqué par la canalisation 8 peut être avantageusement réchauffé dans l'échangeur thermique 3 à une température supérieure à environ 50°C, par exemple de l'ordre de 80°C à 100°C, de façon à être introduit dans le filtre 7 avec une différence de température substantielle, de telle sorte que la caméra infrarouge 5 peut détecter les fuites de fluides chaud à travers la paroi du filtre 5 au fur et à mesure que
25 la pression du gaz augmente à partir d'une pression nulle.

30 La figure 1 montre l'utilisation d'un fluide gazeux. Un liquide non polluant peut être utilisé comme fluide permettant une détection infrarouge dès lors que le gradient de température est suffisant.

Le dispositif selon l'invention est plus particulièrement adapté aux contrôles de filtres à la fin d'un processus de fabrication, avant la mise en oeuvre de ces filtres.

35 Toutefois, dans le cas où le filtre ne comporte pas de carter opaque au rayonnement infrarouge ou si ce carter peut être oté, le dispositif selon l'invention peut également être adapté à

des contrôles in situ.

Dans ce cas, à titre d'exemple, le contrôle peut se faire à l'aide de gaz d'assainissement (azote réchauffé) dans le cas d'ensembles propulsifs ou à l'aide d'un lubrifiant dans le cas d'un
05 moteur thermique.

La figure 2 montre un montage assez semblable à celui de la figure 1, qui peut être appliqué en particulier au contrôle d'échantillons plans de matériau poreux 7.

Dans le cas de la figure 2, l'échantillon 7 à contrôler
10 est maintenu entre deux plaques frontales 71,72 qui ne laissent que le passage nécessaire pour l'application d'un fluide à partir d'une canalisation 8 perpendiculaire au plan de l'échantillon 7, et pour l'évacuation de ce fluide 73 par la face de l'échantillon 7 tournée vers la caméra infrarouge d'observation 5. La cellule de mesure
15 comporte une paroi latérale 74 assurant une étanchéité vis à vis de l'extérieur sans constituer une barrière thermique.

La cellule de mesure est placée dans un bac 10 rempli de liquide maintenu à une température constante pour constituer un thermostat, des tuyauteries 11,12 assurant une circulation du
20 liquide à l'intérieur du bac 10.

Le fluide appliqué dans la canalisation 8 passe à travers un dispositif 9 d'asservissement de débit puis à travers un four 3 dans lequel il est réchauffé à une température sensiblement supérieure à celle du liquide contenu dans la bac 10, qui détruit
25 la température de l'échantillon 7. Le four 3 peut comprendre une canalisation centrale raccordée par des brides 31,32 aux éléments de canalisation 8.

Le fluide chaud utilisé par parcourir l'échantillon 7 peut être par exemple de l'azote.

30 Des dispositifs de mesure de température tels que des thermocouples sont placés sur la surface de l'échantillon et dans le courant du fluide gazeux. Toutefois, pour effectuer une analyse fine et précise du comportement du matériau de l'échantillon 7, la caméra infrarouge 5 assure la visualisation des gradients
35 thermiques sur la surface de l'échantillon 7, et permet, grâce au

dispositif de traitement d'image associé, de mesurer la répartition des températures en fonction du passage du fluide chaud à travers la surface de l'échantillon, ce qui contribue à caractériser les propriétés de porosité.

05 Le dispositif de mesure selon l'invention est particulièrement adapté à l'expertise et à la vérification en fabrication de filtres du type toiles métalliques, éléments frittés (par exemple du nickel fritté), éléments composites ou céramiques, les filtres pouvant présenter des dimensions de mailles telles
10 qu'ils sont aptes à retenir des particules de quelques microns à une centaine de microns environ.

Le dispositif de détection infrarouge peut être avantageusement constitué par une caméra munie d'un zoom, ce qui permet des examens précis dans le plan du filtre. Ainsi,
15 l'invention est bien adaptée à l'examen des porosités et une aspiration du gaz destinée à l'obtention d'un écoulement unidirectionnel n'est pas utile.

La résolution du procédé n'est limitée que par celle du détecteur infrarouge.

20 Dans un certain nombre de cas, le détecteur infrarouge peut être constitué par une simple barrettes d'éléments à couplage de charge (CCD). Par exemple, sur la figure 5, on a représenté une barrette 5' d'éléments CCD qui sont placés parallèlement à l'axe d'un filtre cylindrique 7 parcouru par un fluide présentant un
25 gradient de température par rapport au filtre 7. Grâce à une rotation du filtre 7 autour de son axe, le détecteur 5' peut balayer toute la surface du filtre 7 qui passe successivement devant le détecteur 5'.

Dans la cas de l'utilisation d'une caméra infrarouge 5,
30 il est également possible de réduire l'observation à un zone limitée du filtre cylindrique 7, par exemple en interposant une plaque 50 entre la caméra 5 et le filtre 7, la plaque 50 étant munie d'une fente 51 parallèle à une génératrice du cylindre 7 de telle sorte que l'observation est limitée à la portion de surface
35 du filtre qui est sensiblement normale à la plaque 50, c'est à

dire dans l'axe de la caméra 5. Par rotation du filtre cylindrique 7, toute la surface de ce filtre peut être balayée successivement (figure 3 et 4).

05 On a décrit précédemment le cas d'utilisation d'un fluide porté à une température nettement supérieure à la température ambiante, ce qui constitue le mode de réalisation le plus simple à mettre en oeuvre.

10 Dans la mesure où certaines caméras infrarouges sont elles-mêmes capables de supporter des températures inférieures à 0°C, il est également possible de refroidir l'appareillage qui supporte le filtre 7, par exemple le bac 10 de la figure 2, à de très basses températures, par exemple à la température de l'azote liquide ou à des températures de l'ordre de -90°C, et d'appliquer un fluide constitué par un gaz cryotechnique pouvant être par 15 exemple à une température de l'ordre de -50°C.

Dans certains cas, au lieu de détecter le fluide traversant le filtre 7, il est possible de maintenir le filtre 7 par exemple à température ambiante, de faire circuler à travers le filtre 7 un fluide cryotechnique par exemple à environ -50°C, et 20 d'observer les zones à température plus élevée constituées par le filtre 7 lui-même.

Les informations délivrées par le dispositif 5 de détection infrarouge peuvent être traitées de façon à fournir des 25 mesures qui, après étalonnage, peuvent être corrélées avec celles obtenues par les méthodes classiques de contrôle des filtres (point de bulle, billes de verre).

Des mesures peuvent être déduites des observations effectuées par un dispositif de détection infrarouge par exemple par :

- 30 - le dépassement d'un seuil de température prédéfini, en un nombre de points prédéfinis de la surface du filtre,
- le calcul d'un indice permettant d'exprimer la carte des températures.

35 On notera que le dispositif selon l'invention permet d'effectuer des observations qualitatives et des mesures

quantitatives en tenant compte d'un seul facteur de base, à savoir la température. En effet, lorsque la pression du fluide augmente, le débit de fluide est plus important et ceci se traduit simplement par une élévation de température plus rapide.

05 Le procédé et le dispositif selon l'invention permettent d'observer une évolution en transitoire, par exemple lorsque la température au niveau du filtre croît par augmentation de la pression du fluide à partir d'un instant initial de début de vérification, mais aussi d'effectuer, en régime stabilisé, des
10 contrôles dans des conditions de mesure reproductibles.

Dans la mesure où l'émissivité du matériau considéré est elle-même connue, il est possible d'obtenir une carte des températures directement avec le système de traitement d'image associé à la caméra.

15 La présence d'un défaut se caractérise par une tache correspondant à une température élevée. Plus le défaut est grand, plus la tache obtenue est importante et correspond à un produit de température élevée.

A partir d'un étalonnage, on évalue le défaut minimum
20 tolérable. Les différents filtres contrôlés peuvent recevoir un indice de qualité en fonction des défauts observés.

On a représenté sur la figure 6 un exemple de cartographie infrarouge obtenu à l'aide d'une caméra infrarouge 5 placée devant un filtre 7 parcouru par un fluide chaud
25 conformément au procédé selon l'invention, et qui permet d'en déduire des informations sur la qualité des filtres observés.

On rappelle que l'imagerie thermique est une méthode qui permet l'acquisition des phénomènes liés à la distribution spatiale de chaleur sur les corps examinés. Elle permet également
30 l'observation des variations de cette distribution dans le temps.

Le système transforme une image infrarouge en une image visible. La distribution infrarouge de l'objet, explorée par balayage d'une surface, donne sur le détecteur un signal vidéo dont l'amplitude varie dans le temps en fonction des variations de
35 luminance rencontrées.

La figure 6 montre un thermogramme correspondant au traitement numérique de l'image thermique issue de la caméra. Dans l'exemple illustré, la répartition de la carte des températures qui est à considérer en valeur relative a été simplifiée pour ne faire apparaître que quatre plages de températures différentes. Dans la réalité, avec des thermogrammes en couleur, il est possible de présenter un nombre bien plus grand de plages de températures, par exemple au moins 16 niveaux de température différents.

La figure 6 montre un filtre avec un défaut 101 sur la face avant, et cinq points 111 à 115 répartis sur la surface du filtre et pour lesquels l'évolution de la température est suivie. On constate sur la figure 7 qui montre l'évolution de la température aux points 111 à 115 (courbes 121 à 125 respectivement) qu'il existe au point 114 où se trouve le défaut une évolution de la température beaucoup plus rapide (courbe 124) que pour les autres points.

Dans le cas de la figure 6, le défaut étant situé sur la face avant du filtre, ce défaut se traduit par un passage de fluide chaud plus important et donc par une augmentation de température. Un défaut situé en face arrière, fait apparaître une répartition de températures différente. Une partie de l'énergie calorifique est évacuée par le défaut, ce qui fait apparaître la face avant comme étant plus froide.

25

30

35

REVENDEICATIONS

1. Procédé de contrôle d'un élément filtrant par rayonnement infrarouge, caractérisé en ce qu'il comprend les étapes suivantes :
- 05 a) on fait circuler à travers l'élément filtrant à contrôler (7) un fluide à une température prédéterminée, la température prédéterminée étant sensiblement différente de celle de l'élément filtrant (7),
- 10 b) on observe et on détecte le rayonnement infrarouge ayant traversé l'élément filtrant à contrôler (7),
- c) on procède à un traitement d'image à partir du rayonnement infrarouge détecté pour mettre en évidence et localiser d'éventuelles inégalités de débit, révélatrices de défauts à la surface de l'élément filtrant (7).
- 15 2. Procédé selon la revendication 1, caractérisé en ce que ledit fluide est un gaz non polluant, tel que de l'azote ou un gaz neutre.
3. Procédé selon la revendication 1, caractérisé en ce que ledit fluide est un liquide non polluant.
- 20 4. Procédé selon la revendication 2, caractérisé en ce que l'observation s'effectue en faisant augmenter progressivement la pression du gaz.
5. Procédé selon la revendication 3, caractérisé en ce que l'observation s'effectue en faisant augmenter progressivement le
- 25 débit du liquide.
6. Procédé selon l'une quelconque des revendications 1 à 5, caractérisé en ce que l'élément filtrant (7) est maintenu à une température voisine de la température ambiante, et le fluide est constitué par un fluide chaud porté à une température supérieure
- 30 ou égale à environ 50°C.
7. Procédé selon l'une quelconque des revendications 1 à 5, caractérisé en ce que l'élément filtrant (7) est maintenu à une température sensiblement inférieure à environ -50°C et le fluide est constitué par un fluide cryotechnique porté à une température
- 35 sensiblement supérieure à -50°C et inférieure à 0°C.

- 05 8. Procédé selon l'une quelconque des revendications 1 à 7, caractérisé en ce que lors du traitement d'image, on met en relief les zones de la surface de l'élément dans lesquelles a été détectée une température supérieure à une température prédéterminée.
- 10 9. Procédé selon l'une quelconque des revendications 1 à 7, caractérisé en ce que lors du traitement d'image, on exprime la carte des températures observées selon une échelle prédéterminée de températures, par un indice relatif à la qualité de l'élément filtrant (7).
- 15 10. Procédé selon l'une quelconque des revendications 1 à 9, caractérisé en ce que l'élément filtrant (7) est constitué par un filtre destiné à la filtration fine apte à retenir des particules comprises entre quelques micromètres et une centaine de micromètres.
- 20 11. Procédé selon l'une quelconque des revendications 1 à 10, caractérisé en ce que l'élément filtrant (7) est constitué par une toile métallique, un élément fritté, un élément composite ou une céramique.
- 25 12. Procédé selon l'une quelconque des revendications 1 à 10, caractérisé en ce que l'élément filtrant (7) est constitué par un matériau poreux.
- 30 13. Dispositif de contrôle d'un élément filtrant (7) par rayonnement infrarouge, caractérisé en ce qu'il comprend :
- 35 a) un support (10) d'élément filtrant (7) à contrôler maintenu à une température sensiblement constante,
b) une source de fluide (1;9) dont la pression ou le débit est ajustable,
c) des moyens (3) pour porter le fluide (1;9) à une température prédéterminée sensiblement différente de celle de l'élément filtrant (7) et de son support (10),
d) des moyens (8) pour faire circuler le fluide (1;9) à ladite température prédéterminée, à travers l'élément filtrant (7),
e) un dispositif de détection infrarouge (5) disposé en regard de l'élément filtrant (7) à contrôler pour détecter les inégalités de

débit du fluide (73) ayant traversé l'élément filtrant (7), et
f) des moyens de traitement d'image (6) pour déterminer, à partir du rayonnement infrarouge détecté, la qualité de l'élément filtrant (7) à contrôler.

- 05 14. Dispositif selon la revendication 13, caractérisé en ce que le support (10) d'élément filtrant (7) comprend une cellule (71,72,74) étanche, mais non isolée thermiquement, placée dans un thermostat (10).
- 10 15. Dispositif selon la revendication 13 ou 14, caractérisé en ce que la source de fluide (1;9) est une source de gaz et comprend des moyens de réglage de la pression.
16. Dispositif selon la revendication 13 ou 14, caractérisé en ce que la source de fluide (1;9) est une source de liquide et comprend des moyens de réglage du débit.
- 15 17. Dispositif selon l'une quelconque des revendications 13 à 16, caractérisé en ce qu'il comprend, en amont de l'élément filtrant (7) un filtre supplémentaire (2) dont le pouvoir filtrant est largement inférieur au pouvoir filtrant de l'élément filtrant (7) à contrôler.
- 20 18. Dispositif selon l'une quelconque des revendications 13 à 17, caractérisé en ce que le dispositif de détection infrarouge (5') est constitué par une barrette d'éléments CCD présentant un mouvement relatif par rapport à l'élément filtrant (7) pour balayer toute la surface de celui-ci.
- 25 19. Dispositif selon l'une quelconque des revendications 13 à 17, caractérisé en ce que le dispositif de détection infrarouge (5) est constitué par une caméra vidéo infrarouge.
20. Dispositif selon l'une quelconque des revendications 13 à 17, caractérisé en ce que le dispositif de détection infrarouge comprend une caméra vidéo infrarouge (5) et un écran (50) muni d'une fente (51) d'observation interposé entre la caméra vidéo infrarouge (5) et l'élément filtrant (7) et en ce que des moyens sont prévus pour provoquer un mouvement relatif entre l'élément filtrant (7) et la fente (51) de façon que la fente (51) constitue
35 une fenêtre d'observation balayant toute la surface de l'élément filtrant (7).

FIG. 1

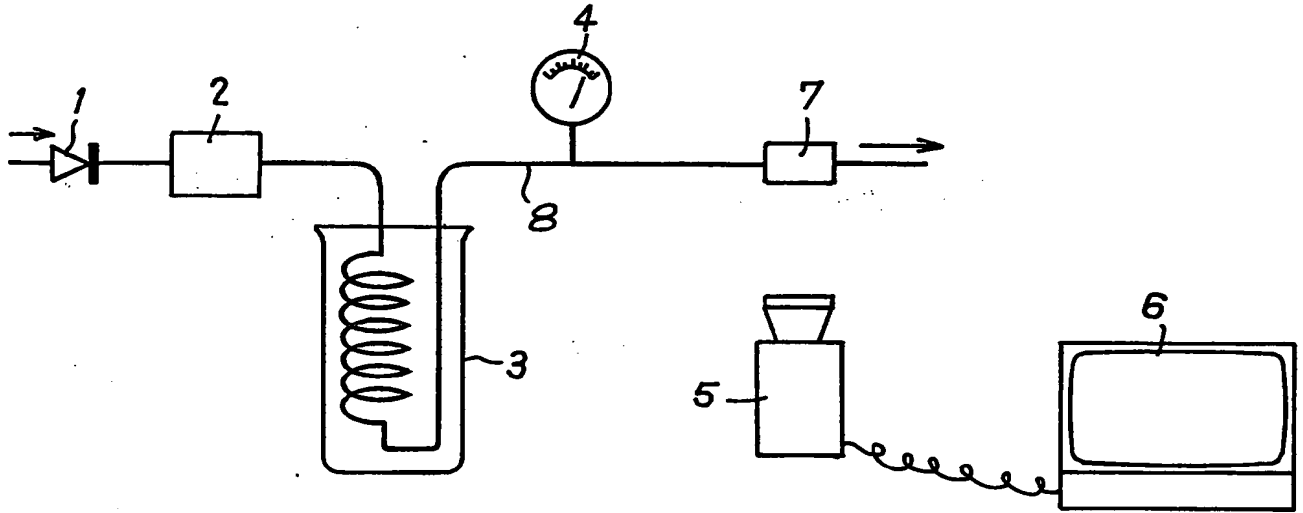


FIG. 2

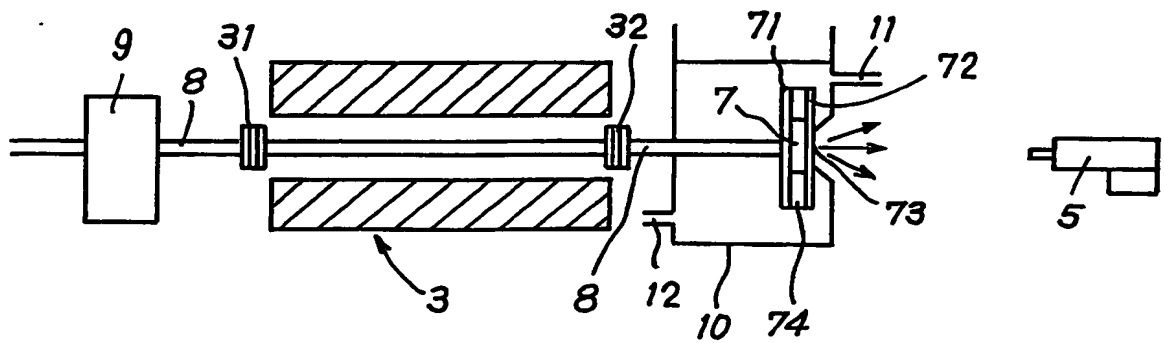


FIG. 3

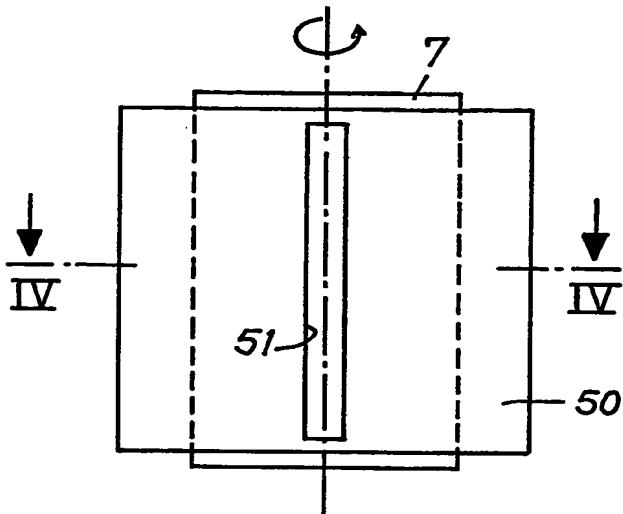


FIG. 4

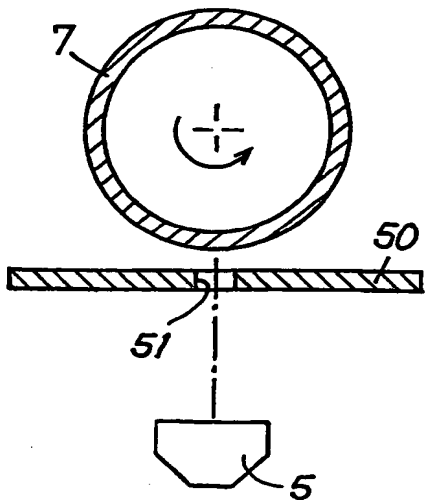


FIG. 5

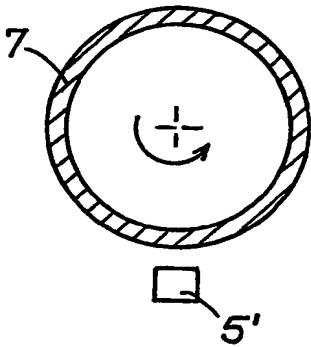


FIG. 7

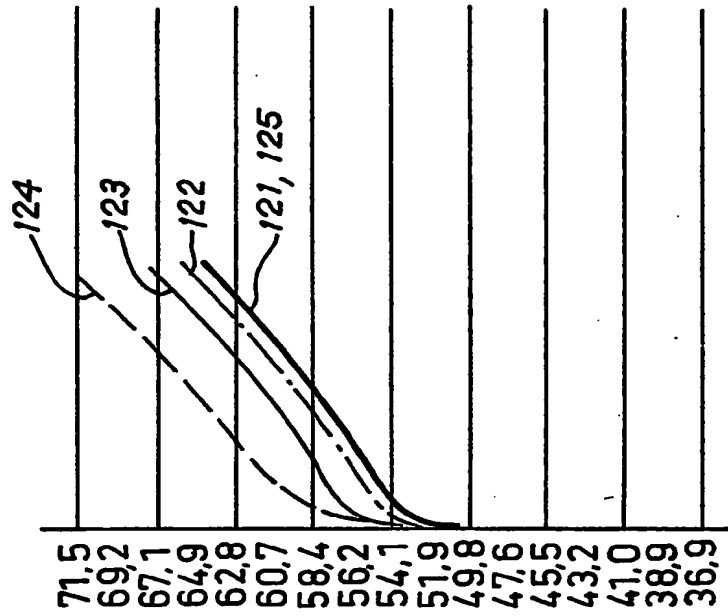
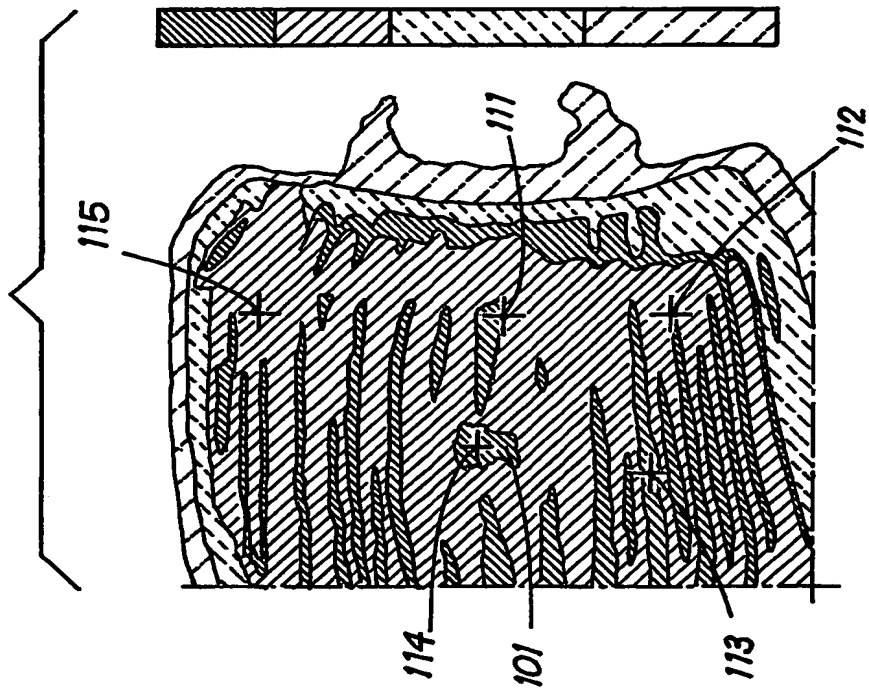


FIG. 6



INSTITUT NATIONAL
de la
PROPRIETE INDUSTRIELLE

RAPPORT DE RECHERCHE
établi sur la base des dernières revendications
déposées avant le commencement de la recherche

N° d'enregistrement
national

FR 9016514
FA 455126

DOCUMENTS CONSIDERES COMME PERTINENTS		Revendications concernées de la demande examinée
Catégorie	Citation du document avec indication, en cas de besoin, des parties pertinentes	
Y	GB-A-2164746 (GENERAL ELECTRIC COMPANY USA) * le document en entier *	1, 2, 6, 13, 15, 19
A	* idem *	4, 7-9
Y	NTIS DATABASE National Technical Information Service, US Department of Commerce, Springfield, VA, US A.P. PONTELLO: "A test method for nondestructive testing of fuel filtration equipment"; Accession No. AD-743 081 * le document en entier *	1, 2, 6, 13, 15, 19
A	HIGH TEMPERATURE vol. 12, no. 5, mai 1975, NEW YORK US pages 949 - 953; N.S. LIIORENKO ET AL: "New method for investigating the permeability of porous materials" * le document en entier *	1, 3-6, 10-14, 16, 20
		DOMAINES TECHNIQUES RECHERCHES (Int. Cl.5)
		G01N
Date d'achèvement de la recherche		Examineur
11 SEPTEMBRE 1991		JOHNSON, K
CATEGORIE DES DOCUMENTS CITES X : particulièrement pertinent à lui seul Y : particulièrement pertinent en combinaison avec un autre document de la même catégorie A : pertinent à l'encontre d'au moins une revendication ou arrière-plan technologique général O : divulgation non-écrite P : document intercalaire		T : théorie ou principe à la base de l'invention E : document de brevet bénéficiant d'une date antérieure à la date de dépôt et qui n'a été publié qu'à cette date de dépôt ou qu'à une date postérieure. D : cité dans la demande L : cité pour d'autres raisons <hr/> & : membre de la même famille, document correspondant

EPO FORM 150 (1.8.82) (F0413)

**This Page is Inserted by IFW Indexing and Scanning
Operations and is not part of the Official Record**

BEST AVAILABLE IMAGES

Defective images within this document are accurate representations of the original documents submitted by the applicant.

Defects in the images include but are not limited to the items checked:

- BLACK BORDERS
- IMAGE CUT OFF AT TOP, BOTTOM OR SIDES
- FADED TEXT OR DRAWING
- BLURRED OR ILLEGIBLE TEXT OR DRAWING
- SKEWED/SLANTED IMAGES
- COLOR OR BLACK AND WHITE PHOTOGRAPHS
- GRAY SCALE DOCUMENTS
- LINES OR MARKS ON ORIGINAL DOCUMENT
- REFERENCE(S) OR EXHIBIT(S) SUBMITTED ARE POOR QUALITY
- OTHER: _____

IMAGES ARE BEST AVAILABLE COPY.

As rescanning these documents will not correct the image problems checked, please do not report these problems to the IFW Image Problem Mailbox.

This Page Blank (uspto)